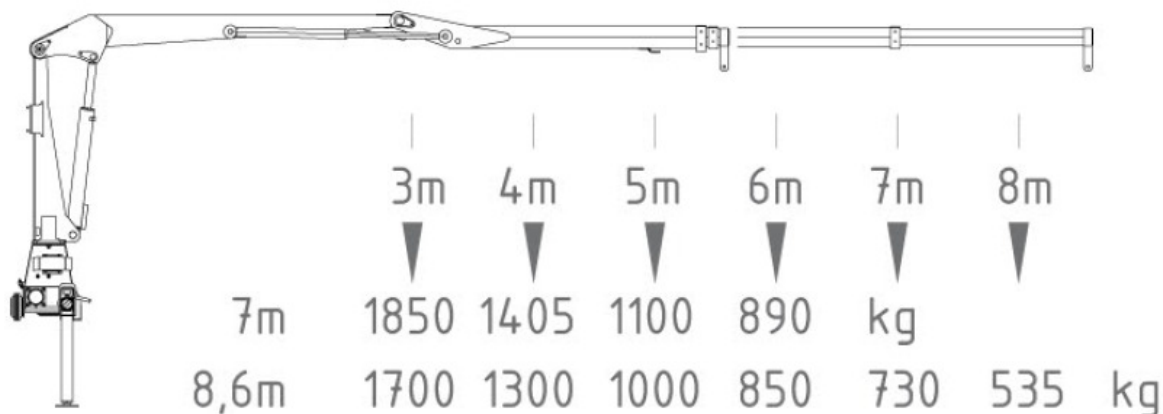


# AMCO VEBA | 406Z



55 kNm



7,0 bis  
8,6 m



2,7 bis  
2,8 m



3,3 bis  
4,9 m



1.220 kg



410°



410°



205 bar

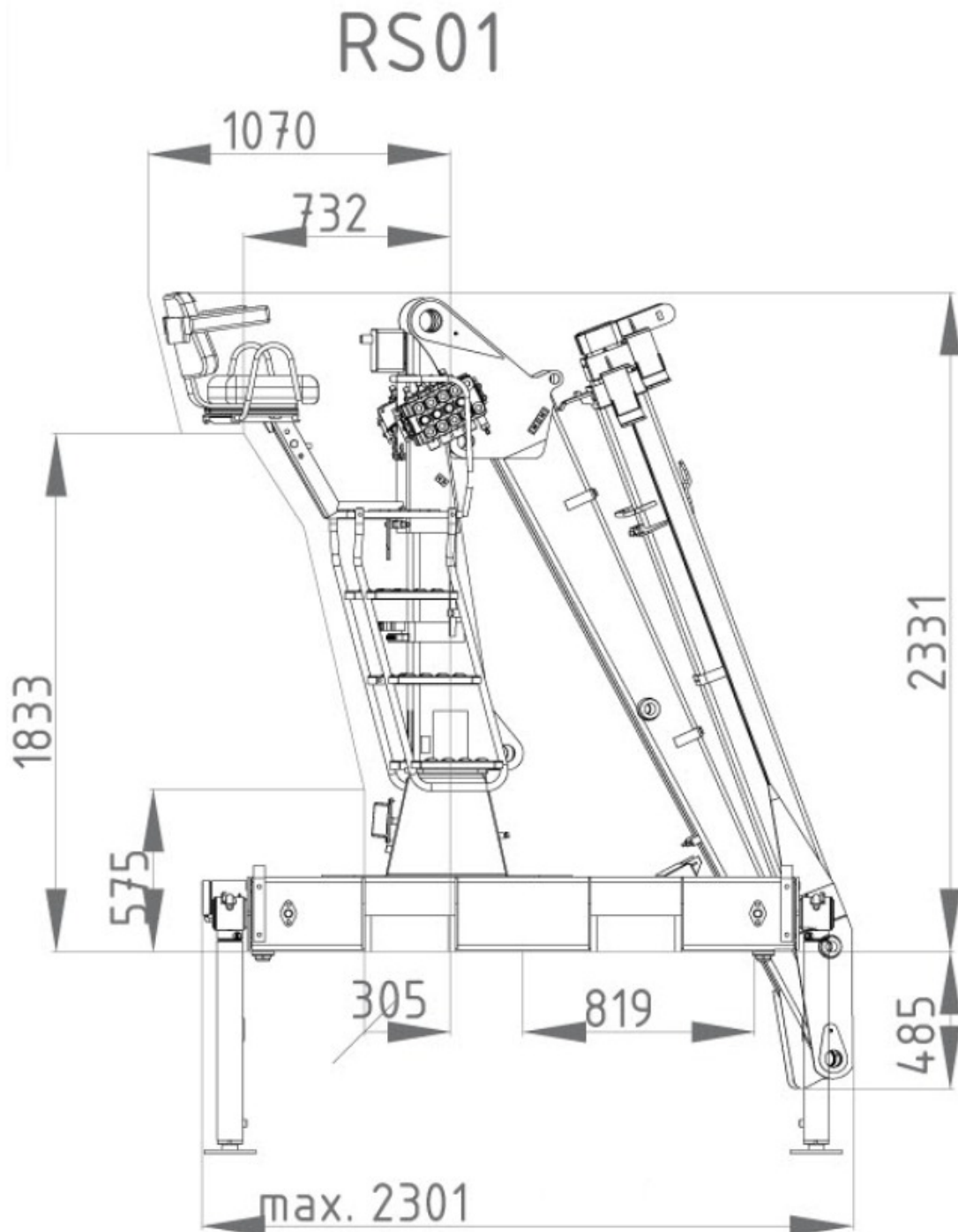


50 bis  
80 l/min  
ca. 30 kW

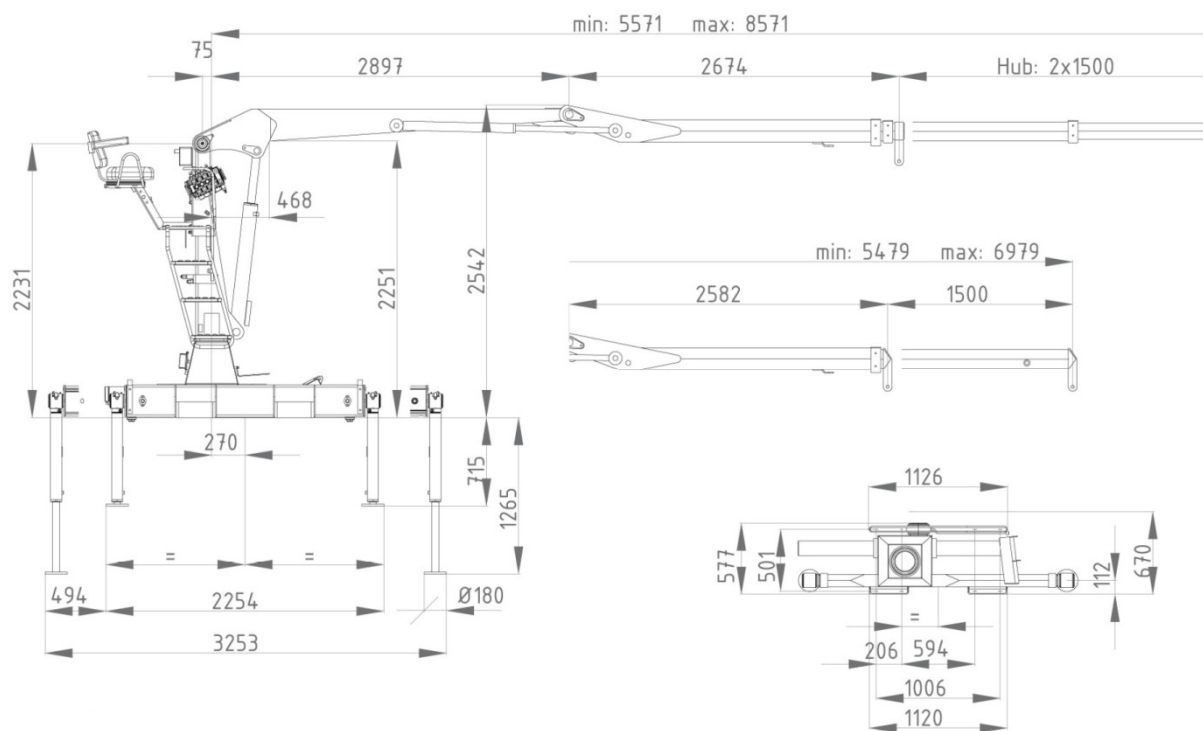


90 l/min  
ca. 39 kW

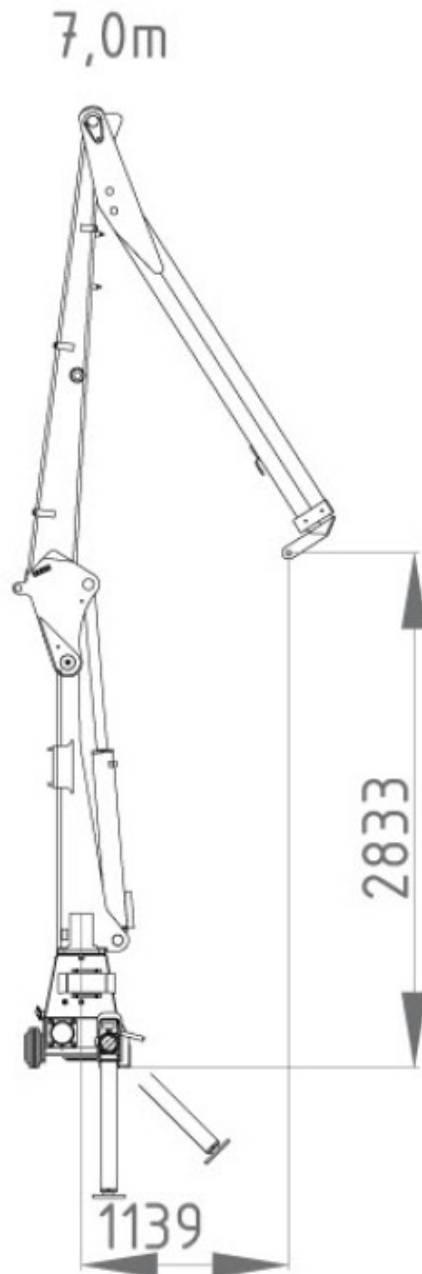
# AMCO VEBA | 406Z



# AMCO VEBA | 406Z



# AMCO VEBA | 406Z



# AMCO VEBA | 406Z

